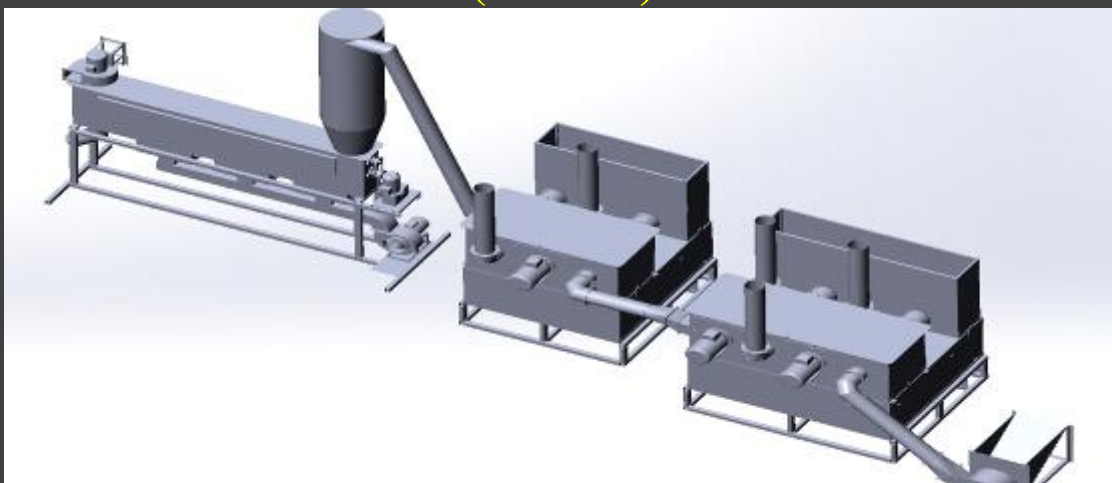


## Автоматическая линия мойки и сушки (Новая)



### Универсальный моющий комплекс

Универсальный моечный комплекс предназначен для отмывки полимерных отходов высокой степени загрязнения.

#### Характеристики.

Максимальное потребление электроэнергии – от 65-70 кВт/час

Расход воды – от 2 м<sup>3</sup>/смену (в зависимости от степени загрязнения)

Размер частиц пластика после дробилки – 8 – 40 мм

Производительность по материалам

Пленка PE до 300 кг/час

Мешки PP до 300 кг/час

Дробленные канистры до 500-700 кг\час (требуется доп. оборудование)

Эксплуатация и обслуживание – 1 человек.



## Принцип работы моющего комплекса

Моющая линия состоит из агрегатов интенсивной мойки. Сырье последовательно перемещается из одного агрегата в другой за счет центробежной силы, создаваемой крыльчаткой вентиляторов. В канал движения материала подается вода. Эффективный отмыв материала осуществляется за счет высокоскоростного трения частиц материала в водной среде. Существует возможность повышение эффективности мытья за счет ведения химических реагентов и подогрева воды нагревателями вмонтированными в бак оборотной воды. Использованная вода отстаивается в баке отстойнике и снова поступает в зону мойки. Отмытый материал поступает в зону сушки. Агрегат осушки имеет конструкцию аналогичную агрегату мойки. При работе агрегата вода не подается и при прохождении материала через крыльчатку центробежная сила способствует водоотделению. Осушенный материал поступает в агрегат досушки, где дополнительно осушается подаваемым горячим воздухом при перемешивании в камере. Выгрузка материала происходит в циклон.

- **Конструктивные особенности и преимущества комплекса**

- Отмывка осуществляется высокоскоростным, интенсивным способом
- Имеет модульную архитектуру, что позволяет:
  - гибко изменять комплекс под конкретные задачи.
  - постепенно наращивать мощности, и таким образом получить значительную экономию первоначальных вложений, начать работать даже при ограниченных финансовых ресурсах.
- Может использоваться как самостоятельно, так и в составе полных перерабатывающих линий с участками дробления и грануляции.
- Для решения изменившихся задач не требует полной замены, а может быть дооснащен необходимыми модулями.
- Обладает высокой компактностью, что позволяет размещать комплекс в небольших помещениях и таким образом экономить средства на аренде помещений.
- Может использоваться с применением моющих средств.
- Модули мойки могут использоваться отдельно для отмывки, полоскания, отжима, сушки измельченных материалов.

- **Технические характеристики:**



**Комплектация линии:**

**Дробилка моющая, РМ-650  
22 кВт**



**Краткое описание:**

Роторная дробилка для измельчения пленки и мягких материалов, а также небольших пластиковых изделий с толщиной стенки до 4мм, в том числе бутылок, одноразовой посуды и т.д.

Дробилка оснащена ножами из высококачественной, износостойкой стали D2 с твердостью после закалки HRC 58-62.

Зазор между ротационными и стационарными ножами регулируется.

V-образная конфигурация ножей обеспечивает высокую эффективность переработки пленки и различных тонкостенных изделий при высокой производительности на невысоких оборотах. Ножи надежно фиксируются в посадочных местах болтами из особо прочной стали.

Кожух дробилки обеспечивает высокую степень шумопоглощения.

Съемный бункер, сетка-экран и разборный корпус обеспечивают легкий доступ к внутренним узлам дробилки и облегчают очистку.



Электродвигатель оснащен системой защиты от перегрузки.

В комплекте с дробилкой возможна поставка воздушного транспорта для транспортировки измельченной фракции.

<b>№ П/П</b>	<b>ТЕХНИЧЕСКИЕ ХАРАКТЕРИСТИКИ</b>	
<b>1.</b>	Модель, тип дробилки (пленочная, тв пластик).	<i>Пленочная, тонкостенные, ПЭТ бутылка</i>
<b>2.</b>	Мощность двигателя, кВт.	22
<b>3.</b>	Размер загрузочного окна, мм.	650*500
<b>4.</b>	Тип ножей (прямые, ласточкин хвост).	<i>V-образные</i>
<b>5.</b>	Количество ножей рот./стац.	6/4
<b>6.</b>	Диаметр сетки, мм	60
<b>7.</b>	Работоспособна ли дробилка.	<i>Да</i>
<b>8.</b>	Подключена ли дробилка.	<i>Да</i>
<b>9.</b>	Можно ли посмотреть в работе на сырье.	<i>Да</i>
<b>10.</b>	Размер ячеек сетки.	14
<b>11.</b>	Рабочая производительность, кг/час.	350
<b>12.</b>	Габаритные размеры, Ш/Д/В.	1400/900/1700
<b>13.</b>	Вес, кг.	600



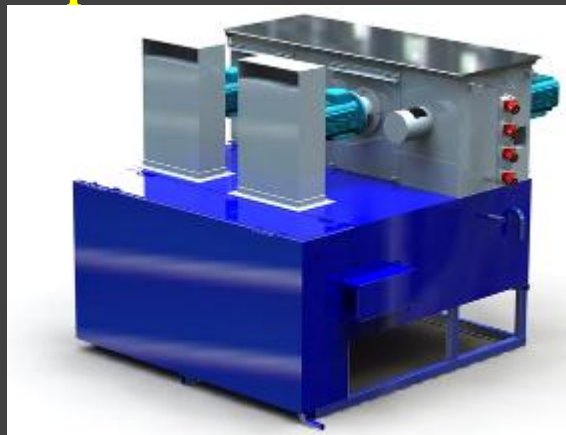
## Агрегат активной мойки



Количество и мощность двигателей	4x5.5 кВт
Количество моющих барабанов	4
Количество и мощность циркуляционных насосов	1x0.38 кВт
Количество насосов для удаления грязи из бака	1x0.2 кВт
Материал моющих барабанов и крыльчаток	нержавеющая сталь
Материал трубопроводов	нержавеющая сталь
Материал бака	Сталь черная
Диаметр отверстий перфорации моющих барабанов	3 мм
Количество сменных фильтров для воды	2
Объем бака оборотной воды	1 м <sup>3</sup>
Масса агрегата без воды	1300 кг
Габариты агрегата (с трубами забора воздуха) ШхДхВ	2000x2400x1700 мм



## Агрегат ополаскивания



Количество и мощность двигателей	3x5.5 кВт
Количество моющих барабанов	3
Количество и мощность циркуляционных насосов	1x0.38 кВт
Материал моющих барабанов и крыльчаток	нержавеющая сталь
Материал трубопроводов	нержавеющая сталь
Материал бака	Сталь черная
Диаметр отверстий перфорации моющих барабанов	3 мм
Количество сменных фильтров для воды	2
Объем бака оборотной воды	1 м <sup>3</sup>
Масса агрегата без воды	1300 кг



Габариты агрегата (с трубами забора воздуха)  
ШхДхВ

1820x1510x2500 мм

### Агрегат отжима



Количество и мощность двигателей

3x5.5 кВт

Количество моющих барабанов

3

Количество насосов для удаления грязи из бака

1x0.2 кВт

Материал моющих барабанов и крыльчаток

нержавеющая сталь

Материал трубопроводов

нержавеющая сталь

Диаметр отверстий перфорации моющих барабанов

3 мм

Масса агрегата воды

900 кг

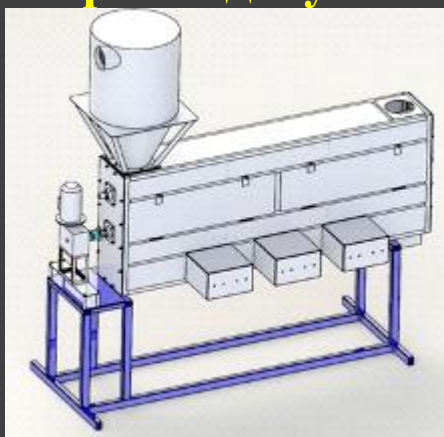
Габариты агрегата Ш хД хВ

1420x1510x2500 мм





## Агрегат досушки



Параметры толкающего шнека	2300x280 мм
Количество толкающих шнеков	1
Количество и мощность нагнетающих вентиляторов	1x1.1 КВт
Количество и мощность вытяжных вентиляторов	1x1.1 КВт
Количество и мощность воздушных ТЭНов	9x1 КВт
Материал изготовления	Сталь черная
Мощность эл. двигателя привода шнека	1 шт x1.1 КВт
Масса агрегата	621 кг
Габариты (ДxШxВ)	2960 x1000 x2072





Пневмотранспорт и выгрузной циклон	
Объем бункера	0,3 м <sup>3</sup>
Двигатель пневмотранспорта	5,5 кВт

**Стоимость линии:**

№	Наименование	Стоимость, руб.
	Дробилка, 22 кВт	550 000
1	Агрегат активной мойки	650 000
2	Агрегат ополаскивания	650 000
3	Агрегат отжима	625 000
4	Агрегат досушки	625 000
5	Пневмотранспорт и выгрузной циклон	100 000
<b>Итого:</b>		<b>3 200 000 (б/н)</b> <b>2 975 000 (нал)</b>

**Гарантия 12 мес.**

Дробилка в работе:

<https://youtu.be/KEeJgxIFeY0>

<https://youtu.be/RPo8nzTxE5U>



Фото:



Отдел покупки:  
+7 (925) 870-68-10  
[buy@plastmachine.ru](mailto:buy@plastmachine.ru)

ПластМашин  
[www.plastmachine.ru](http://www.plastmachine.ru)  
[info@plastmachine.ru](mailto:info@plastmachine.ru)

Отдел продаж:  
+7 (925) 870-67-82  
[sell@plastmachine.ru](mailto:sell@plastmachine.ru)



# ПластМашин

Оборудование для рециклинга



Отдел покупки:  
+7 (925) 870-68-10  
[buy@plastmachine.ru](mailto:buy@plastmachine.ru)

ПластМашин  
[www.plastmachine.ru](http://www.plastmachine.ru)  
[info@plastmachine.ru](mailto:info@plastmachine.ru)

Отдел продажи:  
+7 (925) 870-67-82  
[sell@plastmachine.ru](mailto:sell@plastmachine.ru)



**ПЛАСТМАШИН**  
Оборудование для рециклинга



Отдел покупки:  
+7 (925) 870-68-10  
[buy@plastmachine.ru](mailto:buy@plastmachine.ru)

ПластМашин  
[www.plastmachine.ru](http://www.plastmachine.ru)  
[info@plastmachine.ru](mailto:info@plastmachine.ru)

Отдел продаж:  
+7 (925) 870-67-82  
[sell@plastmachine.ru](mailto:sell@plastmachine.ru)